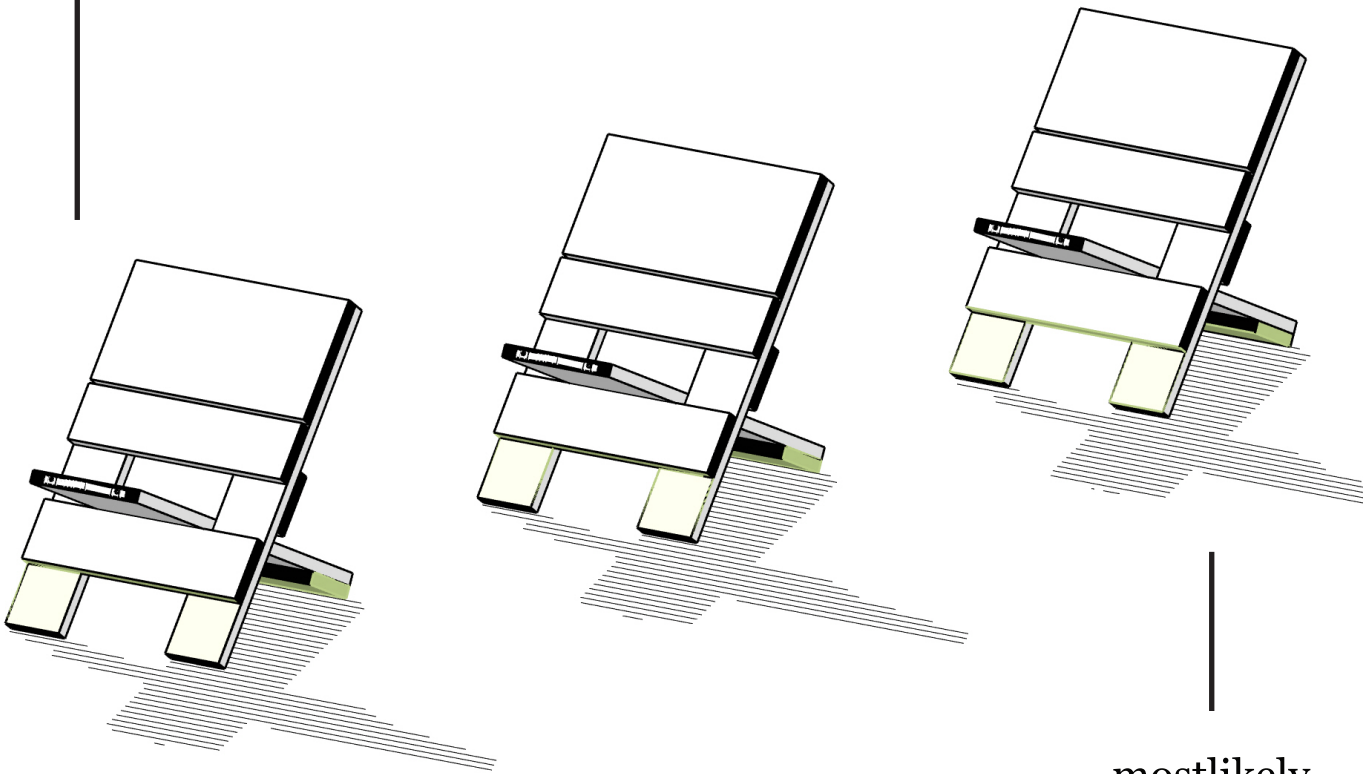


MINIMUM MAXIMUM CHAIR  
MINIMUM MAXIMUM CHAIR  
MINIMUM MAXIMUM CHAIR



mostlikely

SUDDEN WORKSHOP



## MATERIALLISTE ZUM NACHBAU

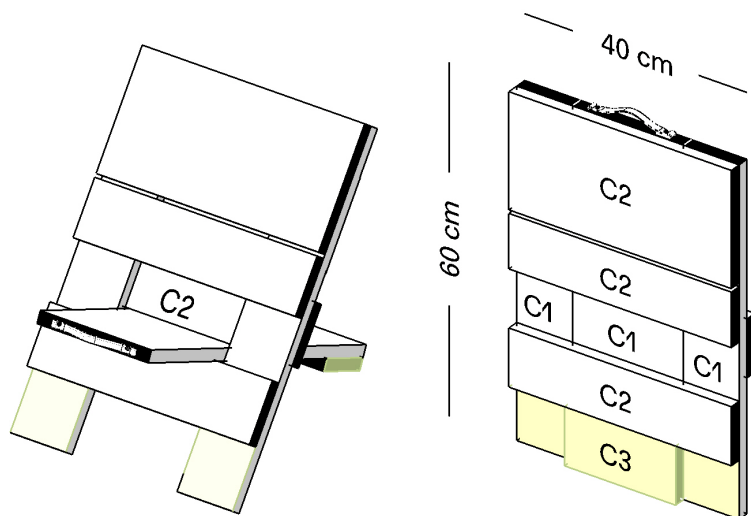
- + Fichten- oder Lärchenbretter gehobelt und gefast: 20 x 2cm:  
1,5 lfm & 10 x 2cm: 3 lfm
- + Schrauben: 20 Stk. [4 x 30 mm], 20 Stk. [4 x 50 mm]
- + Spraydose
- + Haltegurt
- + 2 Nägel [~4 x 70 mm] + Bohrer

## TOOLS

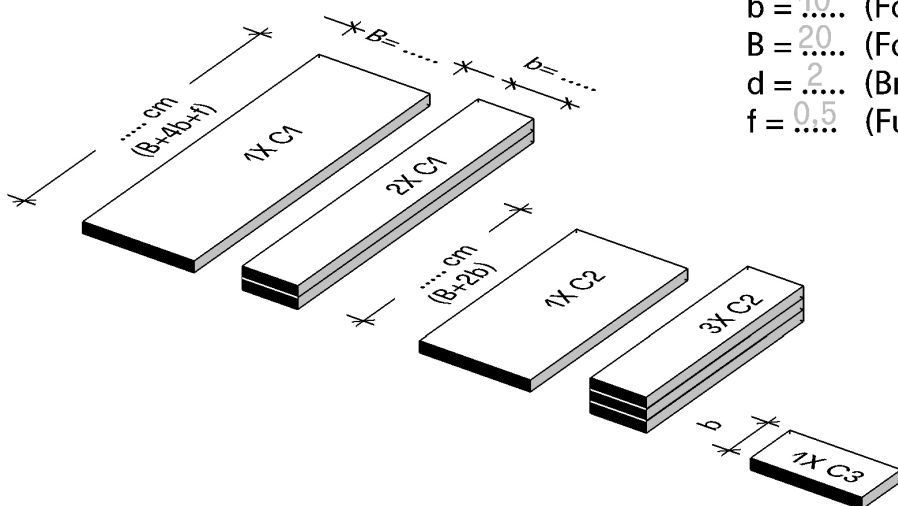
Säge, Schleifpapier, Bohrer [3 mm], Akkuschauber

## SCHRITTE

- 1- Bretter abmessen 2- Dimensionen eintragen 3- Zuschnitt
- 4- Vorbohren 5- Montage - FINISH



## ZU - SCHNITT



Dimensionen:

$b = 10$  (Format 1)

$B = 20$  (Format 2)

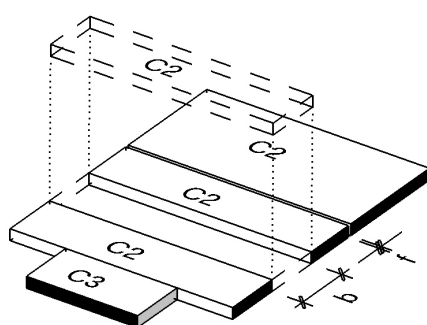
$d = 2$  (Brettstärke)

$f = 0.5$  (Fuge)

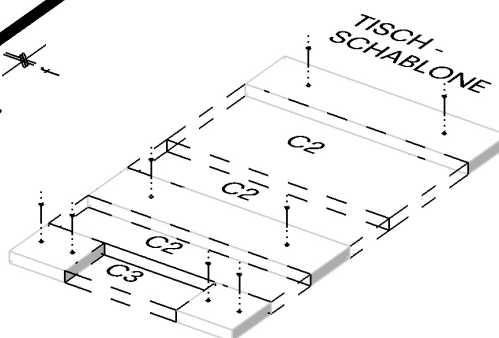
# MONTAGE

- 1 Bretter auflegen, optional: Tischschablone Montieren -> ab 5 Stk. sinnvoll
- 2 Durchschrauben [30 mm] ! Fugen [2 Visitenkarten dick] ! Vorbohren
- 3 Abstand Markieren, Distanz einlegen [2 Visitenkarten dick]  
optional: Tischanschlag
- 4 Querteil Durchschrauben [30 mm] ! Vorbohren
- 5 Mittelteil herausziehen
- 6 Montage Haltegurt: schräg vorbohren, Gurtband verschmelzen, umklappen & Nägel einschlagen
- 7 Mittelteil wieder einschieben
- 8 Abdecken & Fussteil einfärben

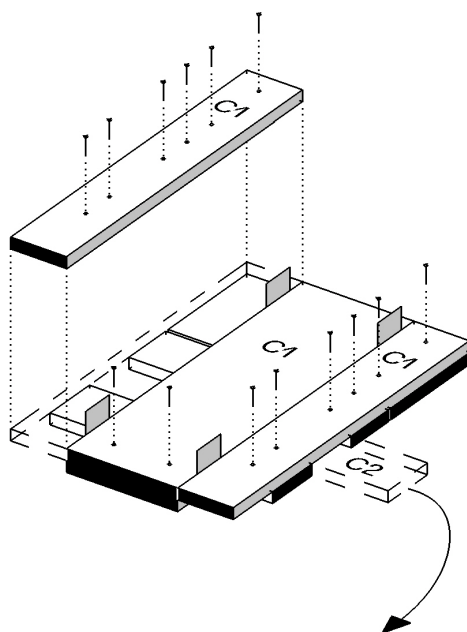
1



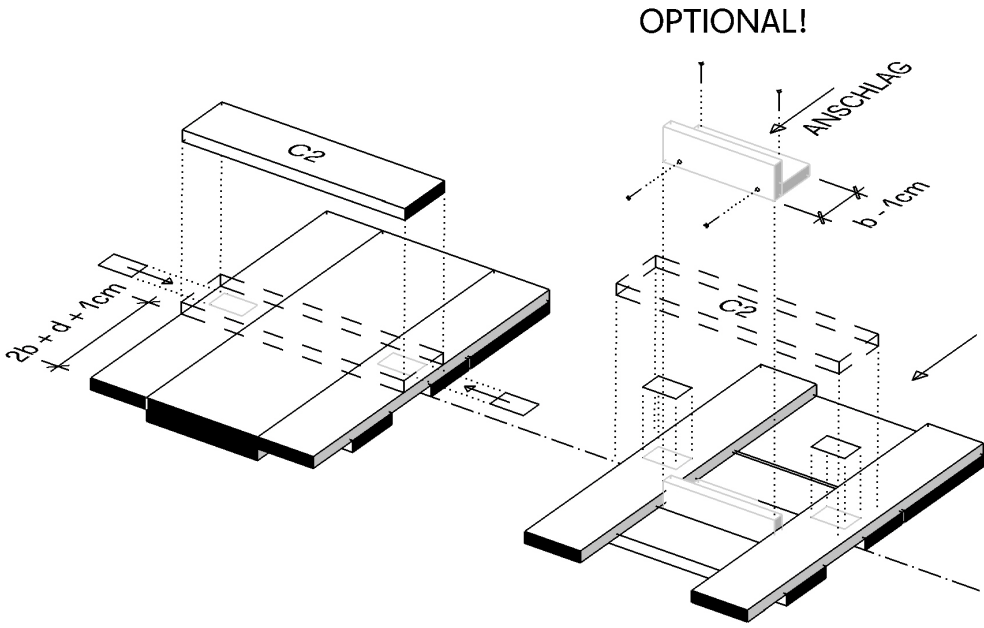
OPTIONAL!



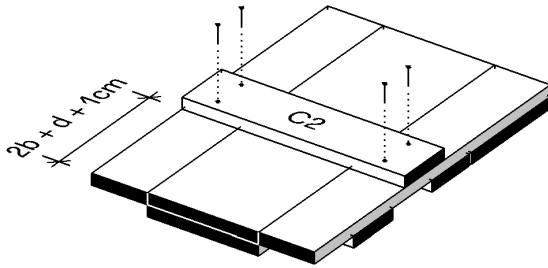
2



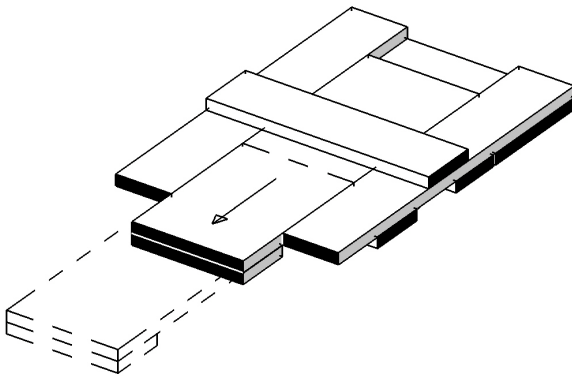
3



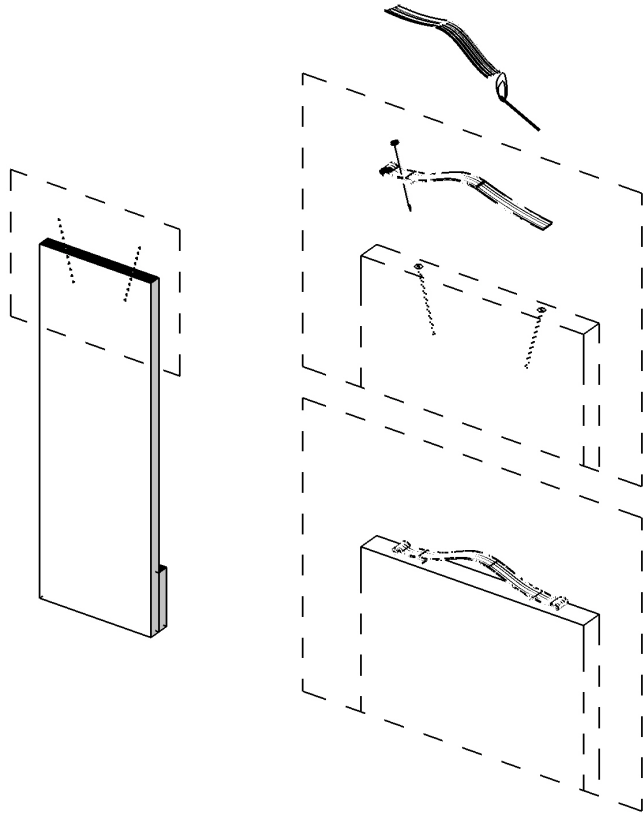
4



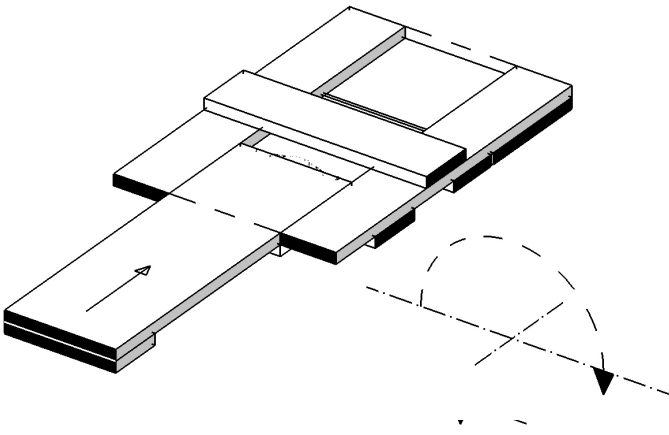
5



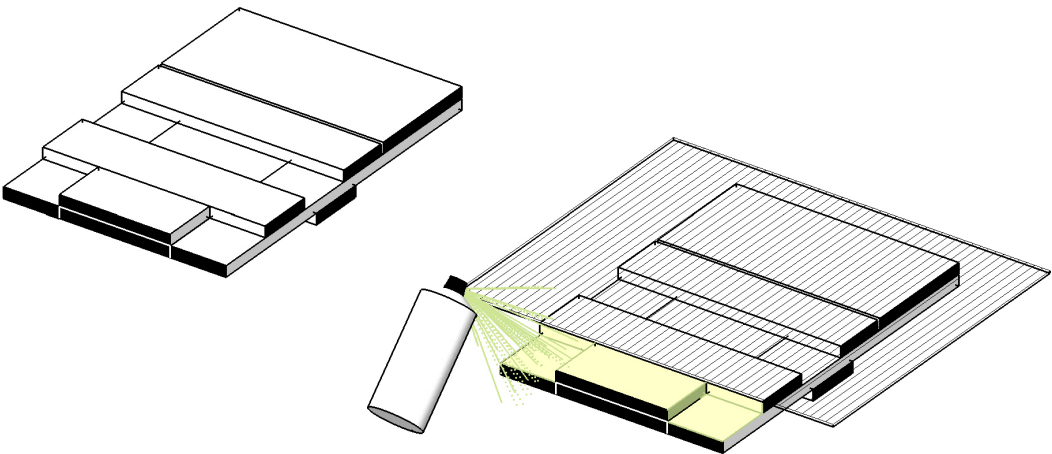
6

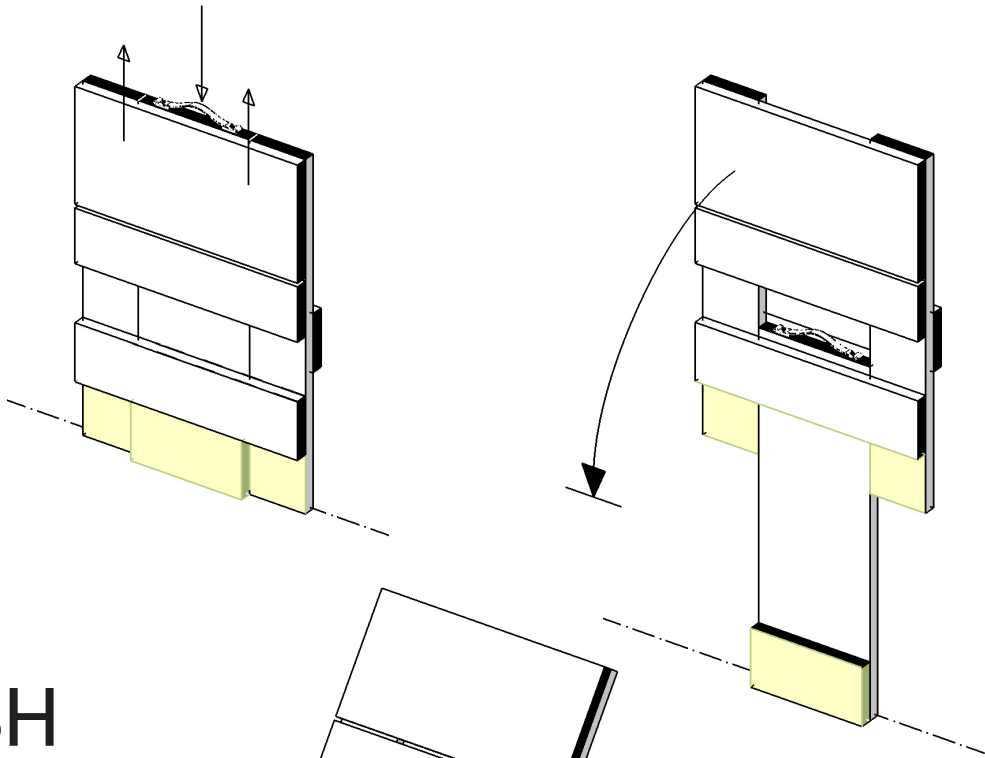


7



8





FINISH

